



BOMBA FOUNTAIN PUMP

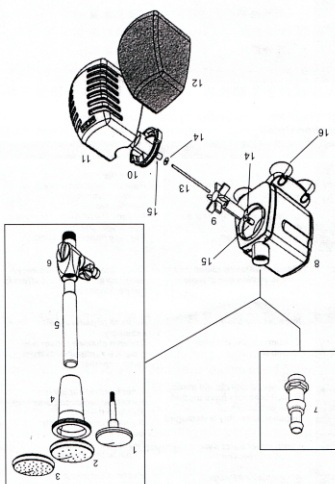
Instruções de uso

Página 1

Importador p/ o Brasil
CNPJ: 000.014.015/0001-09
Inscrição Estadual: 114.083.242.110
Validade Indeterminada

Página 2

NO.	Nome das peças	NO.	Nome das peças
1	Cabeça de fonte de cogumelo	5	Tubo de fonte longo
2	Bico com poucos furos	6	Válvula de ajuste de fluxo
3	Bico com muitos furos	7	Junção do tubo de saída
4	Base do bico	8	Corpo principal / motor
		12	Esponja de filtro bioquímico
		11	Tampo do filtro
		10	Tampo da entrada
		9	Impulsor
NO.	Nome das peças	NO.	Nome das peças
9	Eixo da bomba		
10	Travessão		
11	Borracha da porta do eixo		
12	ventosas		



DESCRIÇÃO DAS PEÇAS

Obrigado por adquirir a bomba de fonte Boyu Série FP. Para assegurar uso correto e seguro e prevenir falhas e acidentes, por favor leia este livro antes de usar para prevenir acidentes e obedeça as instruções de segurança. Mantenha o livro apropriadamente para uso futuro.

APRESENTAÇÃO

1. Adota eixo de aço inoxidável, o que evita desgaste e ferrugem, e pode ser usada em água doce e salgada.

2. O motor é coberto com resina, e o desempenho do isolamento à prova de água é excelente.

3. Desenho multifuncional. Bombearmento, filtragem e fonte – tudo 3 em 1.

4. Tem aspecto bonito, o tubo da fonte é fácil de montar e pode ser usado em bombas de qualquer tamanho.

5. Várias formas de tubos de fonte são disponíveis. O tamanho e a altura da linda fonte podem ser ajustados como você quiser.

Aplicações

Disponível para bombear e circular água em aquários e lagos de peixes para alimentação, filtros e limpeza para criatórios e sprays de fontes de uso interno e externo.

INFORMAÇÕES TÉCNICAS

1. O soquete da bomba deve ser instalado acima do nível da água do aquário. Confirme se a voltagem é a mesma que a marcada na etiqueta do produto.
2. Posicione as ventosas na base da bomba, e depois selecione a posição adequada no fundo do aquário, pressione a bomba ligeiramente para fixá-la firmemente.
3. Para bombear ou circular água, conecte o tubo de entrada à saída do difusor. A bomba funcionará após ser ligada à corrente elétrica.
4. Para filtragem e limpeza da água, coloque a esponja de filtro bioquímico na caixa de filtragem.
5. Para a bomba funcionar com spray, ajuste o tubo da fonte na saída do difusor. Várias formas de tubos de fonte são disponíveis. Gire a válvula de ajuste de fluxo na parte inferior da bomba para ajustar o tamanho e altura da fonte a seu gosto.
6. Desligue assim que o nível da água atingir a bomba. Pare de usar antes de que a água não possa inundar a bomba, a fim de evitar que ela funcione a seco e cause danos ao motor.
7. Se for possível escutar um ruído (como um "Cluc") quando ligar a bomba ou durante seu funcionamento, isso não é uma falha. A razão é que o motor não pode funcionar apropriadamente quando a voltagem for inferior a 180V. Espere até que a voltagem se recupere e religue a bomba.
8. Nunca deixe qualquer tipo de granulado sólido em suspensão na água, a fim de evitar que a bomba sofra travamento ou desgaste prematuro.
9. Por favor, desligue a bomba e retire-a da água quando não estiver em uso. Limpe-a bem e mantenha-a em local fresco e seco para uso futuro.

Pagina 3

INSTRUÇÕES IMPORTANTES DE SEGURANÇA

1. Quando instalar ou desmontar a caixa do filtro ou o tubo da fonte, desligue-a da tomada de energia e depois retire a bomba do aquário.
2. Se qualquer vazamento de energia da bomba ocorrer, desconecte-a da energia elétrica imediatamente. Verifique a causa e repare-a antes de usar novamente. Como desconectar da energia de maneira apropriada: segure o plugue e retire-o, nunca puxe com força ou pelo cabo.
3. Se a bomba ou a água ficarem ao alcance de crianças, ou se crianças estiverem brincando por perto, os pais devem supervisionar e cuidar deles.
4. A bomba não pode trabalhar sem estar dentro da água por mais de três minutos. Se isso ocorrer o motor pode queimar.
5. Nunca desmonte a bomba por conta própria se houver problemas de funcionamento. Reparos devem ser efetuados por técnicos em oficina apropriada.

Pagina 4

Certificado de garantia

Este produto está garantido segundo o código do consumidor. Este certificado de garantia deve ser preenchido pelo revendedor no ato da venda, e deverá acompanhar o produto em caso de eventuais problemas cobertos por esta garantia. Esta garantia não é válida no caso de uso inadequado, ou quaisquer alterações, modificações ou adaptações no produto. Esta garantia não cobre despesas com o transporte do produto, eventuais despesas de transporte serão de encargo do comprador.

Equipamentos sujos ou mal acondicionados não serão passíveis de garantia. Peças que apresentem desgaste por uso inadequado ou intenso não serão passíveis de garantia. O produto será devolvido na mesma embalagem que foi recebido.

Data: ____ / ____ / ____

Nome do vendedor: _____

Nome do comprador: _____

Nome da Loja: _____

Telefone para contato: _____